



# フラップ立てたまま底貼り！

ご希望にお答えして作っちゃいました！

# 幅広一枚ベルトタイプ

## 小さな箱～大きな箱まで 一台で！



箱の底を組み機械に投入



ガイドでシッカリ固定



底を貼り付け空箱完成



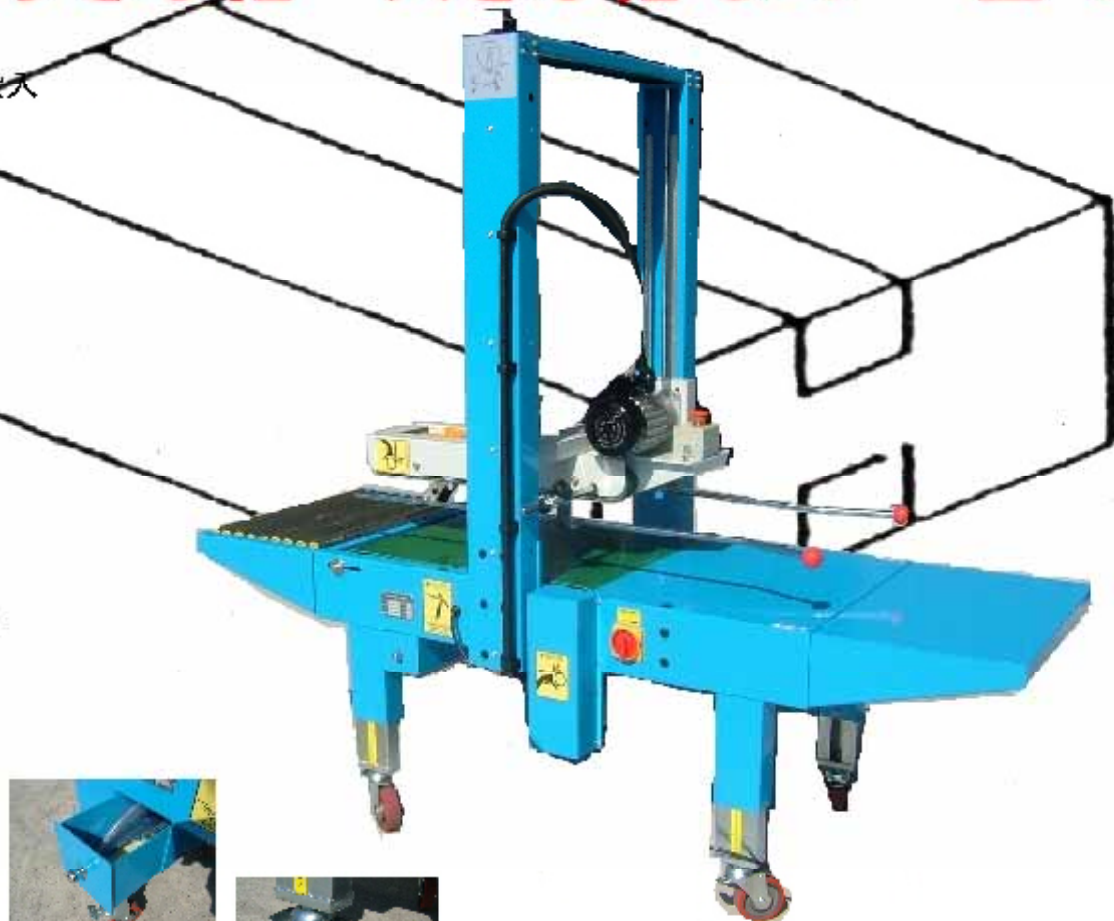
製品を箱詰め



再投入



両面貼り付け梱包完成



小物入を作りました



大型キャスターで楽々移動



操作性・安全面も考慮しました。

MODEL	PW-361
カートンサイズ	200～1000(L)×180～550(w)×100～910(H)mm
テーブル高さ	最小 540mm 最大 750mm
能力	18.5m/min
機械寸法	1690(L)×635(W)×1180(H)mm
使用電源	AC 100V 50/60Hz
使用テープ幅	33～75 mm
機械重量	120 kg



## 株式会社 アヲザ水産器

〒288-0002 千葉県銚子市明神町2丁目212番地

TEL 0479(22)0396 FAX 0479(22)2978