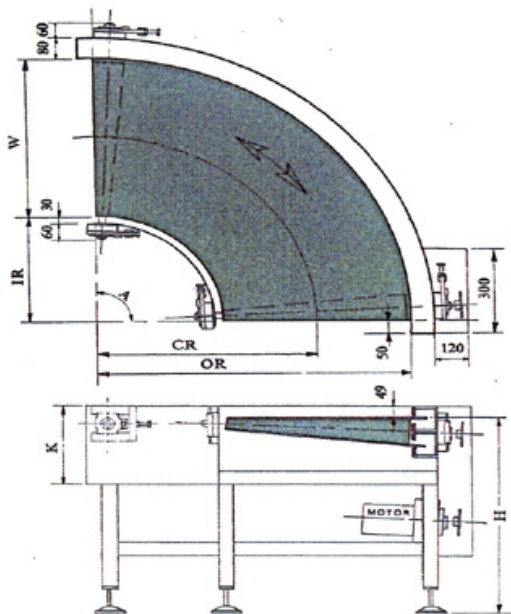
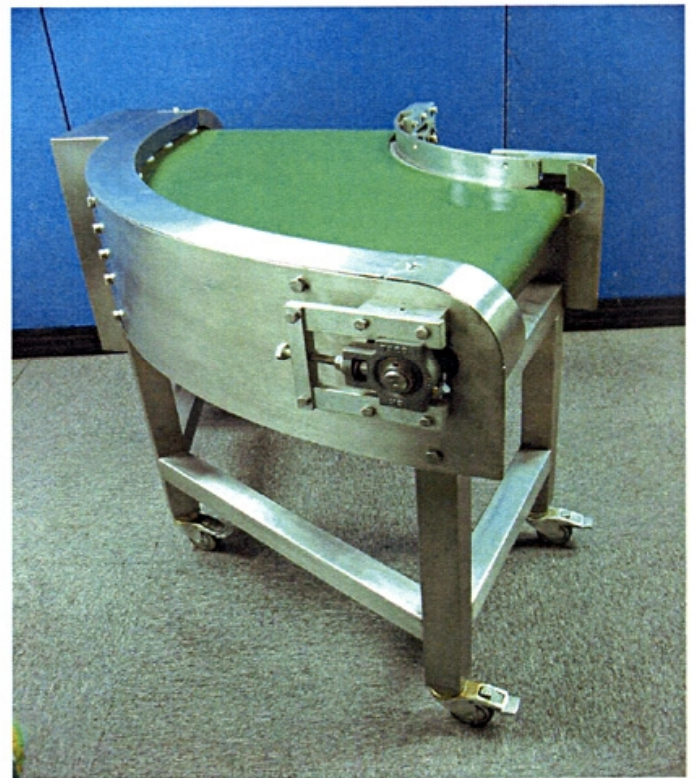


ベルトカーブコンベヤー

ステンレス製

【特徴】

- 1.本機のフレームは、SUS304仕様になっております。
 - 2.標準色は緑色になりますが、指定色へ加工も可能です。
 - 3.メンテナンスが簡単に行えます。
 - 4.サニタリー仕様はフレーム開放になります。
- ※ベルト高さ速度等御注文時にお聞きします。
※特殊仕様もご用命下さい。



単位:mm

型式	角度(A)	内径(IR)	ベルト幅(W)
CRA	30° ∩ 180°	400	200 ~ 1000
		600	200 ~ 1200
		800	400 ~ 1200
		1000	400 ~ 1200

※ベルト幅は、100mm単位になります。
また、特注加工も可能です。

Belt Curve Conveyor

AWOZA
http://www.awoza.co.jp
 http://www.e-oshio.com

株式会社 **アヲザ水産器**

〒288-0002 千葉県銚子市明神町2-212
 TEL 0479-22-0396 FAX 0479-22-2978